

消 防 危 第 33 号  
平成 16 年 3 月 18 日

改正経過 平成 19 年 3 月 28 日消防危第 66 号  
平成 22 年 7 月 8 日消防危第 144 号  
令和元年 8 月 27 日消防危第 120 号

各都道府県消防主管部長 殿

消防庁危険物保安室長

地下貯蔵タンク等及び移動貯蔵タンクの漏れの点検に係る運用上の指針について

地下貯蔵タンク、二重殻タンクの強化プラスチック製の外殻（以下「FRP 外殻」という。）及び地下埋設配管に係る漏れの点検については、危険物の規制に関する規則の一部を改正する省令（平成 15 年総務省令第 143 号。以下「改正省令」という。）及び危険物の規制に関する技術上の基準の細目を定める告示の一部を改正する件（平成 15 年総務省告示第 733 号）により改正された危険物の規制に関する規則（昭和 34 年総理府令第 55 号。以下「規則」という。）及び危険物の規制に関する技術上の基準の細目を定める告示（昭和 49 年自治省告示第 99 号。以下「告示」という。）において、関連規定の全面的な見直しが行われたところです（参考資料参照）。

このため、漏れの点検について、従来運用をお願いしていた「地下埋設タンク等及び二重殻タンクの外殻、地下埋設配管並びに移動貯蔵タンクの定期点検（漏れの点検）に係る運用上の指針について」（平成 12 年 3 月 31 日付け消防危第 39 号。以下「39 号通知」という。）に代えて、新たに運用上の指針を下記のとおり定めましたので通知します。

貴職におかれては、その運用に遺漏のないよう配慮されるとともに、貴都道府県内の市町村に対してもこの旨周知されるようお願いいたします。

記

## 第 1 地下貯蔵タンク等に係る運用について

### 1 点検対象

漏れの点検は、地下貯蔵タンク、FRP 外殻及び地下埋設配管（以下「地下貯蔵タンク等」という。）について実施することとされていること。また、これら地下貯蔵タンク等のうち、漏えいをごく初期段階で検知することができるとともに、漏えい範囲を確実に局限化できるものについては、点検が免除されていること（規則第 62 条の 5 の 2 第 1 項及び第 62 条の 5 の 3 第 1 項、告示第 71 条第 3 項及び第 71 条の 2 第 2 項）。

対象	免除部分
地下貯蔵タンク	○二重殻タンクの内殻 ○危険物の微少な漏れを検知* <sup>1</sup> しその漏えい拡散を防止するための措置* <sup>2</sup> が講じられているもの
FRP 外殻	○FRP 外殻と地下貯蔵タンクとの間げきに危険物の漏れを検知するための液体が満たされているもの
地下埋設配管	○危険物の微少な漏れを検知* <sup>3</sup> しその漏えい拡散を防止するための措置* <sup>4</sup> が講じられているもの

\* 1 直径 0.3mm 以下の開口部からの危険物の漏れを検知することができる設備により常時監視していること。(例：タンク内の高精度液面計設置等)

\* 2 タンク室その他漏れた危険物の流出を防止するための区画が地下貯蔵タンクの周囲に設けられていること。ただし、内面に腐食を防止するためのコーティングを講じた地下貯蔵タンクにあってはこの限りでない。

内面の腐食を防止するためのコーティングは、告示第 4 条の 47 の 2 の規定及び「既設の地下貯蔵タンクに対する流出防止対策等に係る運用について」(平成 22 年 7 月 8 日付け消防危第 144 号) 別添 1 によること。

\* 3 直径 0.3mm 以下の開口部からの危険物の漏れを検知することができる設備により常時監視していること。

\* 4 次のいずれかの措置が講じられていること。

- ・ さや管その他漏れた危険物の流出を防止するための区画が地下埋設配管の周囲に設けられていること。
- ・ 当該配管に電気防食の措置が講じられていること。(3(2)参照)
- ・ 当該配管が設置される条件の下で腐食するおそれのないものであること。(3(2)参照)

## 2 点検方法

(1) 点検部位及び適切な点検方法の選定・組合せ

ア 漏れの点検は、危険物に接するすべての部分(外殻については、規則第 24 条の 2 の 2 第 3 項の規定により地下貯蔵タンクを被覆したすべての部分)について行わなければならないこととされていること(告示第 71 条第 1 項及び第 2 項)。この場合において、点検対象ごとの具体的な実施部位は、おおむね次のとおりであること。

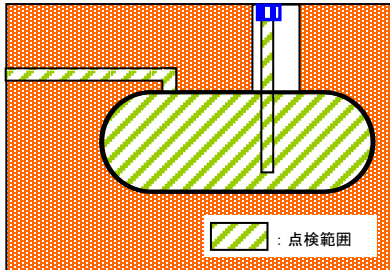
- 地下貯蔵タンク：地下貯蔵タンクの最高液面より下部
- FRP 外殻
- 地下埋設配管：通常の使用形態により危険物と接する部分(注入管や送油管等のうち地下貯蔵タンク内に存する部分を除く。)

\* 上記は点検を行わなければならない一般的範囲を示したもの。実際の漏れの点検においては、これ以外の部分(例 通気管等)も併せて加圧・減圧するケ

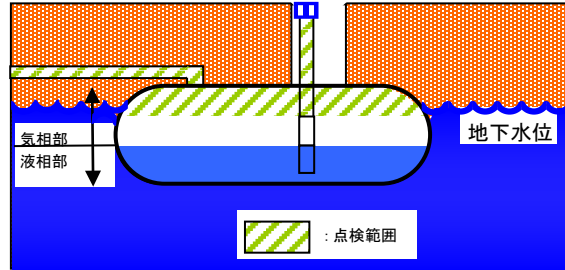
ースが多い。

イ 漏れの点検の方法により「点検範囲」（当該方法を用いて有効に点検を行うことができる範囲）は異なるものであり、アに掲げる部位が包含されるよう適切な方法の選定・組合せを行う必要があること。

<ガス加圧法・液体加圧法>

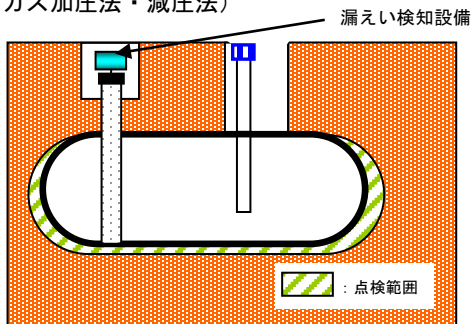


<微加圧法・微減圧法>



\* 点検範囲外の部位は、他の方法により補完が必要

<FRP 外殻の点検方法>  
(ガス加圧法・減圧法)



\* これらのほか「その他の方法」を選定可

(2) 点検方法等

ア 漏れの点検の方法として、次の方法が規定されていること（告示第 71 条第 1 項及び第 2 項並びに第 71 条の 2 第 1 項）。

(ア) 地下貯蔵タンク・地下埋設配管

「ガス加圧法」、「液体加圧法」、「微加圧法」、「微減圧法」及び「その他の方法」

(イ) FRP 外殻

「ガス加圧法」、「減圧法」及び「その他の方法」

イ これらに係る細目については、別添 1 の点検実施要領を参考とされたいこと。

ウ 「その他の方法」については、技術革新により新たな点検方法の開発等が予想されることから、具体的な実施方法は限定せず、漏れの点検として必要な精度（=直径 0.3mm 以下の開口部又は当該開口部からの危険物の漏れを検知することができる精度）等が規定されていること。

3 点検周期

(1) 点検周期の区分

漏れの点検の周期は、対象となる設備等の種類に、設置年数や不具合発生時の対策等を加味して規定されていること（規則第 62 条の 5 の 2 第 2 項及び第 62 条の 5 の 3 第 2 項、告示第 71 条第 4 項及び第 71 条の 2 第 3 項）

また、漏れの点検の実施時期について、完成検査済証の交付を受けた日又は直近において点検を行った日を起点とし、次の点検の実施期限は、対象となる設備等の種類に応じた周期に基づき、当該期間を経過する日の属する月の末日までとなること。

対 象		点検周期
地下貯蔵タンク	下記以外	1年以内
	次のいずれかに該当するもの ○ 完成検査（設置・交換）を受けた日から15年を超えないもの ○ 危険物の漏れを覚知*1しその漏えい拡散を防止するための措置*2が講じられているもの … { 細目→(2)参照 既設の製造所等に係る経過措置→(3)参照	3年以内
地下埋設配管	下記以外	1年以内
	次のいずれかに該当するもの ○ 完成検査（設置・交換）を受けた日から15年を超えないもの ○ 危険物の漏れを覚知*1しその漏えい拡散を防止するための措置*3が講じられているもの … { 細目→(2)参照 既設の製造所等に係る経過措置→(3)参照	3年以内
FRP 外殻		3年以内

\*1 危険物の漏れを次のいずれかにより1週間に1回以上確認していること。

- 漏えい検査管（区画内設置）
- 在庫管理（貯蔵・取扱い数量の1/100以上の精度）

\*2 タンク室その他漏れた危険物の流出を防止するための区画が地下貯蔵タンクの周囲に設けられていること。ただし、内面に腐食を防止するためのコーティングを講じた地下貯蔵タンクにあってはこの限りでない。

内面の腐食を防止するためのコーティングは、告示第4条の47の2の規定及び「既設の地下貯蔵タンクに対する流出防止対策等に係る運用について」（平成22年7月8日付け消防危第144号）別添1によること。

\*3 次のいずれかの措置が講じられていること。

- ・ さや管その他漏れた危険物の流出を防止するための区画が地下埋設配管の周囲に設けられていること。
- ・ 当該配管に電気防食の措置が講じられていること。（3(2)参照）
- ・ 当該配管が設置される条件の下で腐食するおそれのないものであること（3(2)参照）

(2) 地下貯蔵タンク及び地下埋設配管に係る点検周期の延長要件

地下貯蔵タンク及び地下埋設配管に係る点検周期の延長要件として、危険物の漏れを覚知しその漏えい拡散を防止するための措置が掲げられているが、これらに係る細目については次によること。

ア 漏れ覚知

漏えい検査管及び在庫管理による確認方法については、別添2の漏れ覚知に係る実施要領を参考とされたいこと。

イ 漏えい拡散防止

漏えい拡散防止に関し、地下埋設配管に係る区画の免除要件（告示第71条の2第3項第2号ただし書）については、次によること。

(7) 電気防食は、告示第4条の規定によること。

(4) 通常の設定条件の下で腐食するおそれのない地下埋設配管としては、FRP配管、合成樹脂配管等が該当するものであり、鋼管に防食被覆を施したものについては一般的に該当しないものであること。

(3) 既設の製造所等に係る経過措置

既設の製造所等の地下貯蔵タンク及び地下埋設配管については、(2)に掲げる点検周期の延長要件について、改正省令により経過措置が設けられており、具体的には下表に掲げる改正省令附則第3項第1号又は第2号のいずれかの措置が規定されている。

根拠規定	既設の製造所等に係る延長要件
改正省令附則第3項第1号	<ul style="list-style-type: none"><li>○ 漏えい検査管により1週間に1回以上危険物の漏れを確認していること。</li><li>○ 地下貯蔵タンク及び地下埋設配管に電気防食の措置が講じられており、又は地下貯蔵タンク及び地下埋設配管が設置される条件の下で腐食するおそれのないものであること。</li></ul>
改正省令附則第3項第2号	<ul style="list-style-type: none"><li>○ 漏えい検査管を用いるとともに、危険物の貯蔵又は取扱い数量の1/100以上の精度で在庫管理を行うことにより、1週間に1回以上危険物の漏れを確認していること。</li><li>○ 当該製造所等の関係者は、在庫管理等について計画を定め、市町村長等に届け出ること。<ul style="list-style-type: none"><li>・ 在庫管理に係る従事者の職務・組織</li><li>・ 在庫管理に係る従事者の教育</li><li>・ 在庫管理の方法</li><li>・ 危険物の漏れが確認された場合に取りべき措置</li><li>・ その他必要な事項</li></ul></li></ul>

ア 漏えい検査管及び在庫管理による危険物の漏れの確認方法については、(2)アの例によること。この場合において、既設の製造所等に設けられた漏えい検査管につ

いては、タンク室等の区画内に設置されているもの以外のものによることができることとされていること。

イ 「電気防食の措置」及び「設置される条件の下で腐食するおそれのないもの」については、(2)イ(ア)及び(イ)の例によること。また、地下貯蔵タンクについて、通常の設置条件の下で腐食するおそれのないものとしては、規則第 24 条第 1 項第 1 号ニ又はホによりエポキシ樹脂、タールエポキシ樹脂又は強化プラスチックによる被覆が施されたものが一般的に該当すること。

ウ 在庫管理等に係る計画の届出については、次によること。

(ア) 届出に係る様式例として、別添 3 をとりまとめたので参考とされたいこと。

この場合において、必要に応じ関係書類を添付するものとして運用されたいこと。

(イ) 製造所等においては、当該計画に基づき継続的に取組みを実施する必要があること。この場合において、必要に応じ関連の自主規程を整備する等して実効性を担保することが重要であるとともに、予防規程の適用のある製造所等については、関連規程類に当該計画の内容を反映することが必要であること。

(ウ) 消防機関においては、立入検査等の機会を捉え、製造所等における取組状況を適宜把握されたいこと。

## 第 2 移動貯蔵タンクに係る運用について

### 1 点検方法

漏れの点検の方法として「ガス加圧法」及び「液体加圧法」が規定されており（告示第 71 条の 3）、その細目については別添 4 の点検実施要領を参考とされたいこと。

なお、これらの方法と「同等の方法」としては、例えば次のようなものが該当するものであること。

- 直接法
- 国際海事機関が採択した危険物の運送に関する規程（国際海上危険物規程。IMDG コード）に基づき 5 年ごとに実施される圧力試験

### 2 点検周期

漏れの点検の周期は 5 年とされており（規則第 62 条の 5 の 4）、点検の実施時期について、完成検査済証の交付を受けた日又は直近において点検を行った日を起点とし、次回点検の実施期限は、5 年を経過する日の属する月の末日までとなること。

## 第 3 運用上の留意事項について

### 1 点検に係る安全確保

- (1) 点検の実施に当たっては、消防法その他の関係法令で定められた事項を遵守するとともに、事故防止に努めること。
- (2) 点検により異常が認められた場合には、異常箇所を特定するとともに、その原因を明らかにし、適切な補修等を行うこと。

## 2 漏れの点検に係る技術情報の提供等

- (1) 地下貯蔵タンク等に係る「その他の方法」として開発された個別の点検方法等については、「火災予防技術情報の提供について」（平成 13 年 6 月 29 日付け消防予第 222 号・消防危第 78 号）による情報提供を適宜行うこととしているので参考とされたいこと。
- (2) 地下貯蔵タンク等に係る在庫管理の具体的方法、計画（改正省令附則第 3 項第 2 号）等については、例えば、給油取扱所に係るガイドラインとして石油連盟により「SS 施設安全点検記録帳」がとりまとめられているので、参考とされたいこと。
- (3) 規則第 62 条の 5 の 2 から規則第 62 条の 5 の 4 までの点検の実施者は、規則第 62 条の 6 において、これらの点検の方法に関する知識及び技能を有する者に限ることとされているが、例えば、財団法人全国危険物安全協会により行われている地下タンク等定期点検実施制度及び移動貯蔵タンク定期点検実施制度の技術講習修了者が該当するものであること。

## 3 関係通知の改廃

- (1) 39 号通知は、平成 16 年 4 月 1 日をもって廃止すること。
- (2) 本通知をもって、「製造所等の定期点検に関する指導指針の整備について」（平成 3 年 5 月 29 日付け消防危第 48 号）の別記 2 注 1、別記 4-1 注 2、別記 4-2 注 2、別記 5 注 1、別記 6 「移動タンク貯蔵所の定期点検実施要領」 2 (1)、別記 8-1 注 1、別記 8-2 注 1、別記 8-3 注 1、別記 8-4 注 1、別記 10-5 注 1 及び別記 10-6 注 1 中、「『地下埋設タンク等及び二重殻タンクの外殻、地下埋設配管並びに移動貯蔵タンクの定期点検（漏れの点検）に係る運用上の指針について』（平成 12 年 3 月 31 日付け消防危第 39 号）」を「『地下貯蔵タンク等及び移動貯蔵タンクの漏れの点検に係る運用上の指針について』（平成 16 年 3 月 18 日付け消防危第 33 号）」に改めること。

公布日:平成15年12月17日 施行期日:平成16年4月1日

現行

対象

- ◎地下タンク本体→免除要件:二重殻タンクの内殻
- ◎地下配管
- ◎二重殻タンクのFRP外殻

方法

- ◎ガス加圧法
- ◎液体加圧法
- ◎微加圧法
- ◎微減圧法
- (◎同等の方法:直接法、相関式漏えい探知器等を運用指針により例示)

周期

1年に1回以上  
(漏えい検査管による確認、在庫管理等による延長要件を運用指針により例示)

改正後

対象

- ◎地下タンク本体→免除要件
  - 二重殻タンクの内殻
  - 微少な漏れの検知及び漏えい拡散の措置が講じられているもの
- ◎地下配管→免除要件: 微少な漏れの検知及び漏えい拡散の措置が講じられているもの
- ◎二重殻タンクのFRP外殻

免除要件の追加

方法

- ◎ガス加圧法
  - ◎液体加圧法
  - ◎微加圧法
  - ◎微減圧法
  - ◎その他の方法:直径0.3mm以下の開口部又は当該開口部からの漏れを検知できる方法
- 有効範囲に係る規定の追加、実施条件等の見直し

有効範囲の明確化、実施条件や判定基準の整合化・合理化

検知精度の明確化

周期

- ◎地下タンク本体
  - 原則 1年に1回以上
  - 一定のものにあっては 3年に1回以上
- ◎地下配管
- ◎二重殻タンクのFRP外殻: 3年に1回以上

延長要件の明確化・適正化

<措置内容>

- ・微少漏えい(直径0.3mm以下の開口部相当)の検知 (例:タンク内高感度センサーetc.)
- ・地下タンク・配管周囲の区画 (例:タンク室etc.)

<延長要件>

- 設置15年以内
- 漏れ覚知及び漏えい拡散防止のための措置が講じられているもの\*
  - ・漏えい検査管(区画内)又は在庫管理(精度1/100以上)により漏れ確認(1週間に1回以上)
  - ・地下タンク・配管周囲の区画(配管については防食等による代替可) (例:タンク室etc.)

\*既存施設については経過措置として延長要件を一部緩和

地下貯蔵タンク、鋼製強化プラスチック製二重殻タンクの外殻、強化プラスチック製二重殻タンクの外殻及び地下埋設配管に係る漏れの点検実施要領

1 地下貯蔵タンク及び地下埋設配管の点検方法

(1) ガス加圧法

点検を行う部分に窒素ガスを封入し、所定の加圧状態を維持し、一定時間内の圧力変動を計測することにより、漏えいの有無を確認する方法である。

ア 点検範囲

(ア) 地下貯蔵タンク（以下「地下タンク」という。）及び地下タンクに接続されている閉鎖された地下埋設配管（以下「地下配管」という。）

(イ) 両端を閉鎖した地下配管

イ 点検の準備と手順

(ア) 点検対象の地下タンク・地下配管内の危険物を完全に空とする。

(イ) 開口部をバルブ、止め板、閉鎖治具等で閉鎖し、点検範囲を密封する（加圧状態を安全に維持、確保できる強度を有する方法で行うこと。）。

(ウ) 下記の点検器具を取付ける。

- ・圧力計（圧力自記記録計）……最小目盛が 0.1kPa 以下であり、これを読み取り、記録できる精度のもの
- ・温度計……試験圧力に十分耐えうるもので、最小目盛りが 1℃以下の表示式又は記録式のもの
- ・加圧装置……窒素ガスボンベ及び圧力調整装置
- ・使用ガス……窒素ガスを加圧媒体とする。

ウ 加圧の方法

(ア) 圧力計を監視しながら加圧装置により窒素ガスを徐々に注入し、試験圧力まで加圧する。試験圧力は 20kPa とするが、地下タンク又は地下配管が水没している場合には地下水位の高さを考慮して適切な試験圧力を設定する。

(イ) (ア)の状態 で 30 分以上の圧力変動値を計測する。

(ウ) 試験前後の地下タンク・地下配管内の温度、気温及びその間の気象変化を記録する。

(エ) 加圧後 15 分間の静置時間の圧力降下が、試験圧力の 15%以下であることを確認する。

エ 判定方法

(ア) 加圧中に、露出している配管継手部等に石鹼液等を塗布し、漏えいの有無を目視確認する。

(イ) 加圧後、15 分間の静置時間において、その後 15 分間（容量 10kL を超える地下タンク又は地下配管にあっては、当該容量を 10kL で除した値を 15 分間に乗じた時間、な

お端数がでた場合は、分単位で切り上げる。)の圧力の降下が試験圧力の2%以下の場合は「異常なし」とする。

#### オ 安全対策

- (ア) 消火器、安全柵、警戒ロープ、作業標識等を設置して防火・災害予防に努める。
- (イ) 試験のための危険物の抜き取り等には、事故防止に努め、また抜き取った危険物の保管は、火災予防上安全な場所、方法で行う。
- (ウ) 加圧を行う前に、地下タンク・地下配管内の危険物が完全に空であることを確認してから加圧を開始する。
- (エ) 中仕切地下タンクの場合は、各室を連通させて同時に加圧する。
- (オ) 加圧装置が万一不調になった場合にも、過大な圧力が加わらないよう、試験中は常に圧力を監視し加圧装置から離れない。
- (カ) 試験終了後の地下タンク・地下配管内のガスの抜き取りは、安全な場所、方法で行う。
- (キ) 閉鎖部の止め板等は、圧力指示度がゼロであることを確認してから開放する(特に、口径の大きなものは十分注意する。)

#### カ 留意点

- (ア) 気象変化の激しい時は、試験を実施しない。
- (イ) 圧力は必ずゼロの状態から記録を開始し、加圧状態の全体を把握する。
- (ウ) 一度に複数の地下タンクを接続して、同時に試験を実施しない。

#### (2) 液体加圧法

地下タンク・地下配管に液体を充満して加圧し、一定時間内の圧力変動を計測することにより、漏えいの有無を確認する方法である。

#### ア 点検範囲

- (ア) 地下タンク及び地下タンクに接続されている閉鎖された地下配管
- (イ) 両端を閉鎖した地下配管

#### イ 点検の準備と手順

- (ア) 点検対象の地下タンク及び地下配管内の危険物を完全に空とする。
- (イ) 開口部をバルブ、止め板、閉鎖治具等で閉鎖し、点検範囲を密封する(加圧状態を安全に維持、確保できる強度を有する方法で行うこと)。
- (ウ) 下記の点検器具を取付ける。
  - ・圧力計(圧力自記記録計)……最小目盛が0.1kPa以下であり、これを読み取り、記録できる精度のもの
  - ・温度計……試験圧力に十分耐えうるもので、最小目盛りが1℃以下の表示式又は記録式のもの
  - ・加圧装置……水圧ポンプ、ポンプ設備
- (エ) 地下タンク・地下配管内に水を充満する。

#### ウ 加圧の方法

- (ア) 圧力計を監視しながら、加圧装置により試験圧力まで加圧する。試験圧力は20kPa

とする。

- (イ) (ア)の状態では30分以上の圧力変動値を計測する。
- (ウ) 試験前後の地下タンク・地下配管内の温度、気温及びその間の気象変化を記録する。
- (エ) 加圧後15分間の静置時間における圧力の降下が、試験圧力の15%以下であることを確認する。

#### エ 判定方法

加圧後、15分間の静置時間において、その後15分間（容量10klを超える地下タンクにあつては、当該容量を10klで除した値を15分間に乗じた時間、なお端数がでた場合は、分単位で切り上げる。）の圧力の降下が、試験圧力の2%以下の場合は「異常なし」とする。

#### オ 安全対策

- (ア) 消火器、安全柵、警戒ロープ、作業標識等を設置して防火・災害予防に努める。
- (イ) 試験のための危険物の抜き取り等に際しては、事故防止に努め、また抜き取った危険物の保管は、火災予防上安全な場所、方法で行う。
- (ウ) 加圧時、地下タンク・地下配管内の危険物が完全に空であることを確認してから液体を注入する。
- (エ) 地下タンク・地下配管内に気相部がないことを確認してから加圧を開始する。
- (オ) 中仕切地下タンクの場合は、各室を連通させて同時に加圧する。
- (カ) 加圧装置が万一不調になった場合にも、過大な圧力が加わらないよう、点検中は常に圧力を監視し加圧装置から離れない。
- (キ) 試験終了後、地下タンク・地下配管内の液体の抜き取りは、安全な方法で行う。
- (ク) 閉鎖部の止め板等は、圧力指示度がゼロであることを確認してから開放する（特に、口径の大きなものは十分注意する。）。

#### カ 留意点

- (ア) 気象変化の激しい時は、試験を実施しない。
- (イ) 加圧前にエア抜きを完全に行う（点検範囲の地下タンク・地下配管内に気相部が存在しないこと）。
- (ウ) 圧力は必ずゼロの状態から記録を開始し、加圧状態の全体を把握する。
- (エ) 試験に使用した水の処理など、試験終了後の処理を適正に行う。
- (オ) 一度に複数の地下タンクを接続して、同時に試験を実施しない。

#### キ 実液を使用した地下配管の加圧試験

地下配管については、前記エ～カのほか以下に定めるところにより実液を使用した加圧試験を行うことができる。

- (ア) 点検範囲  
両端を閉鎖した地下配管
- (イ) 点検の準備と手順
  - a 開口部をバルブ、止め板、閉鎖治具等で閉鎖し、点検範囲を密封する（加圧状態を安全に維持、確保できる強度を有する方法で行うこと）。

- b 下記の点検器具を取付ける。
  - ・圧力計（圧力自記記録計）……最小目盛が 0.1kPa 以下の精度を有するもので、これを読み取り、記録できる精度を有するもの
  - ・温度計……試験圧力に十分耐えうるもので、最小目盛が 1℃以下の表示式又は記録式のもの。
  - ・加圧装置……ポンプ設備
- c 点検対象の地下配管内を実液で充満する。

(ウ) 加圧の方法

- a 圧力計を監視しながら、ポンプ設備により徐々に試験圧力まで加圧する。試験圧力は 20kPa とする。
- b a の状態で 30 分以上の圧力変動値を計測する。
- c 試験前後の配管内の温度、気温及びその間の気象変化を記録する。
- d 加圧後 15 分間における静置時間の圧力降下が、試験圧力の 15%以下であることを確認する。

(3) 微加圧法

地下タンク・地下配管にガスを封入し、概ね 2 kPa に加圧した状態を保持し、一定時間内の圧力変化を測定、記録することにより、漏えいの有無を確認する気密試験である。

なお、この方法は、地下タンク・地下配管内に危険物が残存した状態で実施することが可能である。

ア 点検範囲

- (ア) 地下タンク気相部及び地下タンクの気相部に接続されている閉鎖された地下配管の気相部であって、かつ、外部地下水位より上部の部分（点検範囲－図 1）

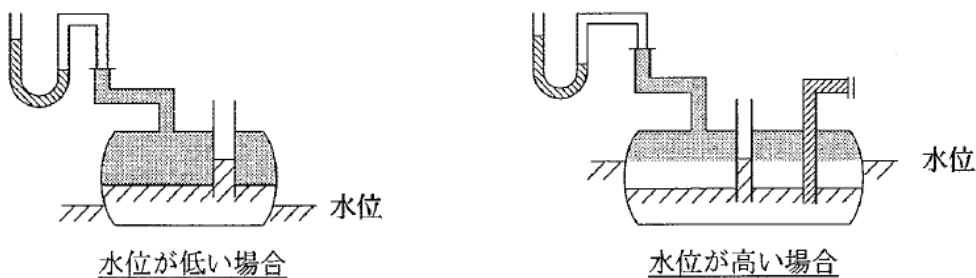


図 1 微加圧法の点検範囲例（ 点検範囲）

- (イ) 両端を閉鎖した（地下タンク内の危険物によるシールを含む。）配管の気相部で、かつ、外部地下水位より上部の部分

イ 点検の準備と手順

- (ア) 地下タンク内の残量を測定し、液面から地下タンク上端までの気相部の高さが 400 mm 以上であることを確認し、400 mm 未満の場合は本試験を実施しない。これは、加圧した時に、下端部が液面下に没している配管（液シールされている配管）から危険物が地下タンク外部に出ることを防止するためである。また、液シールされている立ち下げ配管の点検の場合は、配管が液面下に 400 mm 以上没していることを確認する。

- (イ) 漏えい検査管による地下水位を確認し、点検の有効性及び点検範囲を確認する。
- (ウ) 気相部の容積を計算し、点検の際の補助資料とする。
- (エ) 開口部をバルブ、止め板、閉鎖治具等で閉鎖し、点検範囲を密封する（加圧状態を安全に維持、確保できる強度を有する方法で行うこと）。
- (オ) 下記の点検器具を取付ける。（取付け状況例一図2）
  - ・圧力計（圧力自記記録計）……最小目盛が 0.01kPa 以下であり、これを読み取り、記録できる精度のもの
  - ・温度計……試験圧力に十分耐えうるもので、最小目盛りが 1℃以下の表示式又は記録式のもの
  - ・加圧装置……加圧時の最大圧力が 3 kPa 以下となるよう調整されたもの（安全装置を付設すること。）。
  - ・使用ガス……窒素ガスを加圧媒体とする。

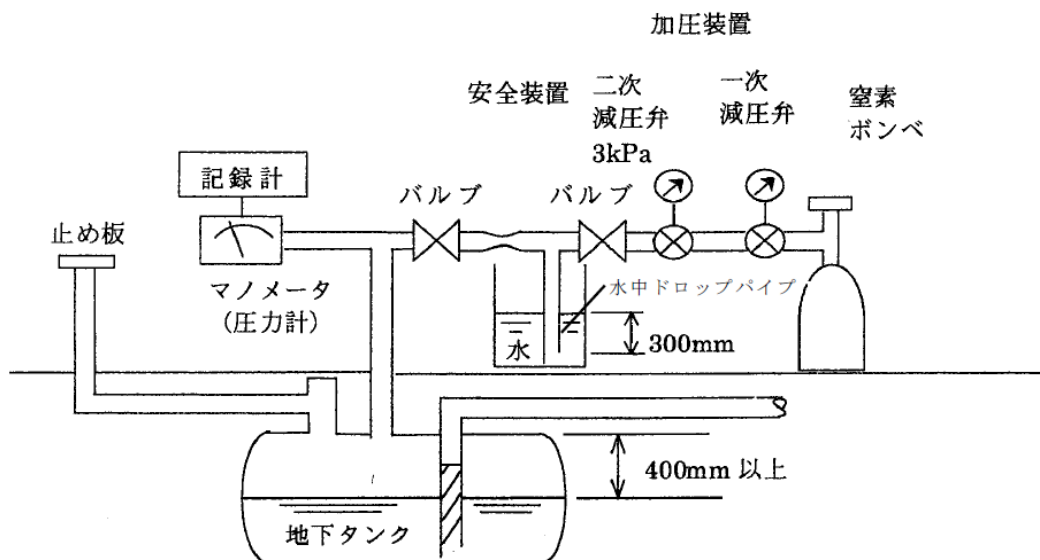


図2 微加圧によるタンク（配管）の試験

#### ウ 加圧の方法

- (ア) 開口部を閉鎖した密封状態で5分間以上圧力を測定し、地下タンク・地下配管内が安定（平衡状態）であることを確認する。
- (イ) 圧力計を監視しながら、加圧装置により窒素ガスを徐々に地下タンク・地下配管内に封入し、2 kPa まで加圧する。この場合、概ね地下タンク空間容積 1 m<sup>3</sup>あたり 1 分間以上の時間をかけて加圧する。
- (ウ) 試験前後の地下タンク・地下配管内の温度、気温及びその間の気象変化を記録する。
- (エ) 加圧後 15 分間の静置時間における圧力の降下が、試験圧力の 15%以下であることを確認する。

#### エ 判定方法

- (ア) 加圧中に、露出している配管継手部等に石鹼液等を塗布し、漏えいの有無を目視により確認する。

- (イ) 加圧後、15 分間の静置時間をおいて、その後 15 分間（容量 10k1 を超える地下タンクにあっては、当該容量を 10k1 で除した値を 15 分間に乗じた時間、なお、端数がでた場合は、分単位で切り上げる。）の圧力の降下が試験圧力の 2 % 以下の場合は「異常なし」とする。

オ 安全対策

- (ア) 加圧装置が万一不調になった場合にも、3 kPa 以上の圧力が加わらないように安全装置を設ける。なお、安全装置は水中ドロップパイプを用いる方式を原則とするが、この場合には、当該装置の水中ドロップパイプの管径はバルブ側配管の管径より大きいものとする。
- (イ) 試験終了後の地下タンク・地下配管内のガスの放出は安全な場所、方法で行う。
- (ウ) 試験中は常に圧力を監視し、加圧装置から離れない。

カ 留意点

- (ア) 気象変化の激しい時は、試験を実施しない。
- (イ) 圧力は必ずゼロの状態から記録を開始し、加圧状態の全体を把握する。
- (ウ) 一度に複数の地下タンクを接続して、同時に試験を実施しない。
- (エ) 吸油管等通常は液相部となっている地下配管の場合、十分に液体を抜き取り、確実に配管内を気相部とする。
- (オ) 長距離地下配管及び一部露出配管を有する地下配管の場合、地下水位の場所的変動、直射日光等の影響に注意する。

(4) 微減圧法

地下タンク・地下配管をわずかに減圧し、大気圧より負圧にした状態で、一定時間内の圧力変動を計測することにより、気相部の漏えいの有無を確認する気密試験である。この方法は、地下タンク・地下配管内に危険物が残存した状態で実施することが可能である。

なお、減圧の方法としては、気相部のガスを排出する方式と地下タンク内部の危険物を抜き取ることによる方式がある。

ア 点検範囲

地下タンク気相部及び地下タンクの気相部に接続されている閉鎖された配管の気相部であって、かつ、外部地下水位より上部の部分（点検範囲－図 3）

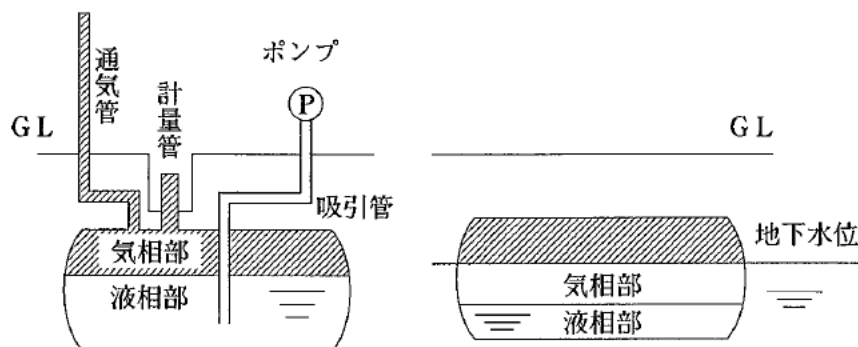


図 3 点検範囲例 (  点検範囲)

## イ 点検の準備と手順

- (ア) 地下タンク内の残量を測定し、液面の高さを測定する。
- (イ) 地下タンクと地下配管の接合部、地上配管との連結状況等を調査し、点検範囲を決定する。
- (ウ) 漏えい検査管による地下水位を確認し、点検の有効性及び点検範囲を確認する。
- (エ) 気相部の容積を算定し、点検の際の補助資料とする。
- (オ) 開口部をバルブ、止め板、閉鎖治具等で閉鎖し、点検範囲を密封する（減圧状態を安全に維持、確保できる方法で行うこと）。
- (カ) 下記の点検器具を取付ける。（取付け状況例－図4）
- ・圧力計（圧力自記記録計）……最小目盛が0.01kPa以下であり、これを読み取り、記録できる精度のもの
  - ・温度計……試験圧力に十分耐えうるもので、最小目盛りが1℃以下の表示式又は記録式のもの
  - ・減圧装置……次の2つの方式がある。
    - ① ガスを排出する方式（ドライ方式）
      - A エジェクター……窒素ガスボンベの噴出力を利用したもの、エアーコンプレッサーの噴出力を利用したもの等
      - B 真空ポンプ……手動及びその他の動力によるもの
    - ② 危険物を抜き取る方式
      - A 固定給油設備及び固定注油設備……計量機のポンプを用いるもの。
      - B 送揚油設備……サービスタンク等に送油するための既設のポンプを用いるもの。
      - C 可搬式ポンプ……その他減圧に適するポンプを用いるもの。

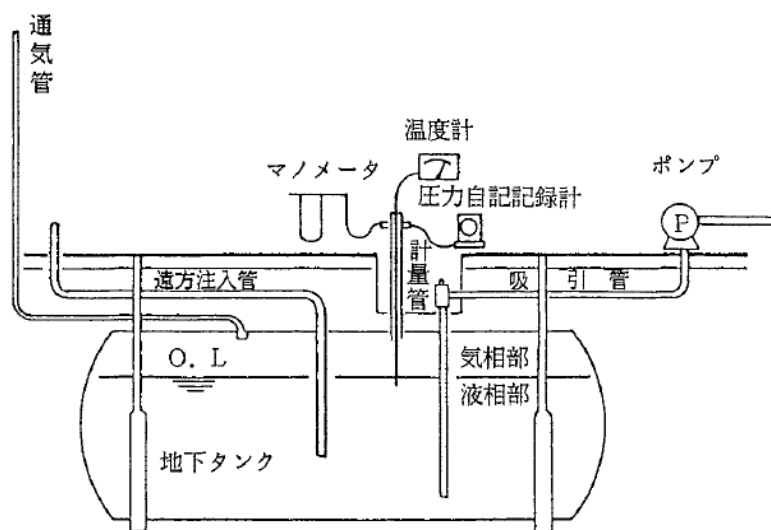


図4 取付け状況例

## ウ 減圧の方法等

- (ア) 開口部を閉鎖した密封状態で5分間以上圧力を測定し、地下タンク内が安定（平衡状態）であることを確認する。
- (イ) 圧力計を見ながら地下タンク・地下配管内を徐々に所定の圧力まで減圧する。
- (ウ) 試験前後の地下タンク・地下配管内の温度、気温及びその間の気象変化を記録する。

## エ 試験の区分及び判定方法

試験区分は、通常の方法と危険物の常温における蒸気圧に応じて補正を加える場合がある。

### (ア) 通常の方法

#### a 試験区分

- ・減圧値は、2 kPa 以上 10kPa 以下とする。ただし、地下タンクの設置経過年数や材質、状態等を考慮して、当該範囲内で安全な減圧値を選定する。
- ・計測時間は、試験圧力に達した時点から30分以上とします。
- ・地下タンク・地下配管内部の危険物の液温は、0℃～30℃の範囲とする。

#### b 判定方法

減圧後、15分間の静置時間した後、15分間（容量10k1を超える地下タンクにあつては、当該容量を10k1で除した値を15分間に乗じた時間、なお端数がでた場合は、分単位で切り上げる。）の圧力上昇が試験圧力の2%以下の場合は「異常なし」とする。

### (イ) 蒸気圧が高く補正を加えた場合

#### a 試験区分

- ・減圧値は、2 kPa 以上 10kPa 以下とする。ただし、地下タンクの設置経過年数、状態等を考慮して安全な減圧値を選定する。
- ・計測時間は、地下タンク容量に応じて、30分間以上と60分間以上の2種類とする。
- ・地下タンク内部の危険物の液温は、0℃～30℃の範囲とする。

#### b 判定方法

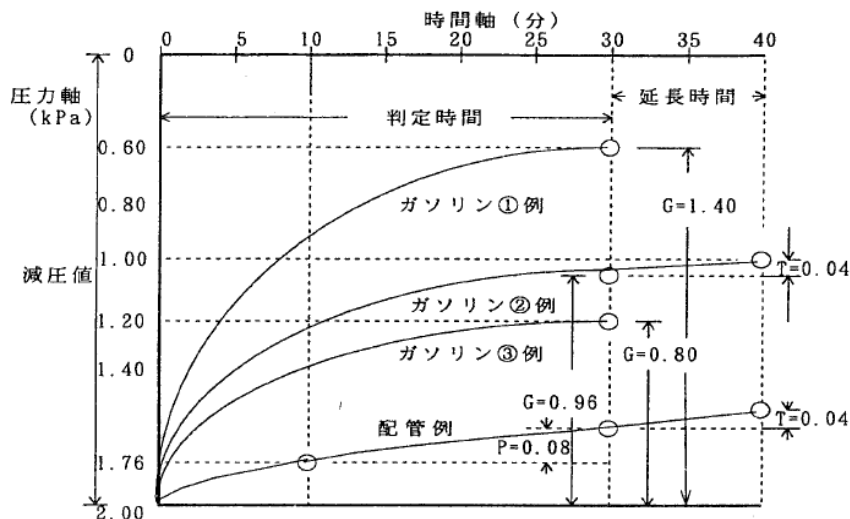
- ・測定した圧力を5分ごとにプロットし、試験経過図（図5）を作成する。
- ・試験経過図よりG値、T値及びP値を求める。

所定の減圧値に達した時点を出発点（0分）とする。なお、20KL以上100KL未満地下タンクの場合は、（ ）内の時間とする。

G値・・・0分後と30(60)分後の圧力差

T値・・・30(60)分後と40(70)分後の圧力差

P値・・・10分後と30分後の圧力差



(参考) ○ 10KL地下タンク 減圧値 2 kPa

判定・ガソリン①例	異常あり
・ガソリン②例	異常なし
・ガソリン③例	異常なし
・配管例	異常あり

図5 試験経過図

・危険物を表1により分類し、G、T、P値が表2に示す数値以内であれば「異常なし」とする。

表1 危険物の分類表

蒸気圧 (kPa at 20°C)	危険物の分類	代表的な品名等
13 kPa 以上 53 kPa 未満	ガソリン類	ガソリン・アセトン・n-ヘキサン
0.4 kPa 以上 13 kPa 未満	溶剤類	トルエン・キシレン・メタノール エタノール・メチルエチルケトン

※ 動粘度 150 mm<sup>2</sup>/s以下の危険物を対象とする。

表2 判定表

試験対象設備		20kl未満の地下タンク			20kl以上100kl未満の地下タンク			地下配管				
減圧値 (kPa)		2	4	10	2	4	10	2	4	10		
測定時間 (分)		30以上			60以上			30以上				
液温 (°C)		0~30			0~30			0~30				
判定値	ガソリン類	G	0.95未満	1.10未満	2.90未満	0.95未満	1.10未満	2.90未満	P	0.04未満	0.08未満	0.20未満
		G	0.95~1.00	1.10~	2.90~	0.95~	1.10~	2.90~	P	0.04~	0.08~	0.20~
		T	0.04以下	1.20	3.10	1.00	1.20	3.10	T	0.08	0.16	0.40
	溶剤類	G	0.45未満	0.55未満	1.40未満	0.45未満	0.55未満	1.40未満	P	0.04未満	0.08未満	0.20未満
		G	0.45~0.50	0.55~	1.40~	0.45~	0.55~	1.40~	P	0.04~	0.08~	0.20~
		T	0.04以下	0.60	1.60	0.50	0.60	1.60	T	0.08	0.16	0.40

## オ 安全対策

- (ア) ガスを排出する方式で減圧する場合には、ガスの放出は安全な場所（高さ4m以上等）、方法で行う。
- (イ) 危険物を抜き取る方式で減圧する場合には、抜き取った危険物の貯蔵、取扱いは火災予防上安全な場所、方法で行う。

## カ 留意点

- (ア) 動粘度の高い（ $150 \text{ mm}^2/\text{s}$ 以上）危険物に対しては適用できない。
- (イ) 気象変化が激しい時、特に温度変化が急な場合は、実施しない。
- (ウ) 圧力は必ずゼロの状態から記録を開始し、減圧状態の全体を把握する。
- (エ) 蒸気圧が高い危険物（ガソリン類等）の場合には、気相部の空間容積を地下タンク容量の30%以上とする。
- (オ) 一度に複数の地下タンクを接続して、同時に試験を実施しない。
- (カ) 減圧値は減圧装置で減圧した時の圧力計の示度とする。
- (キ) 測定時間は所定の減圧値に達した時点から測定終了までとする。T値により判定する必要がある場合は延長する。
- (ク) 測定時の危険物の液温は、液面下2～3cmの位置の温度とする。
- (ケ) 地下タンクに危険物を荷卸して、10時間以上経過していない場合は試験を行わない。

## 2 鋼製強化プラスチック製二重殻タンクの外殻（検知層）の点検方法

### (1) ガス加圧法

検知層に、窒素ガスを封入し、一定時間内の圧力変動を計測することにより、漏えいの有無を確認する方法である。

#### ア 点検範囲

強化プラスチック製の外殻（検知層）

#### イ 点検の準備と手順

- (ア) 開口部をバルブ、止め板、閉鎖治具等で閉鎖する（加圧状態を安全に維持、確保できる強度を有する方法で行うこと。）
- (イ) 下記の点検器具を取付ける。
  - ・圧力計……最小目盛が0.1kPa以下であり、これを読み取り、記録できる精度のもの。
  - ・温度計……試験圧力に十分耐えうるもので、最小目盛が1℃以下の表示式又は記録式のもの。
  - ・加圧装置……窒素ガスボンベ及び圧力調整装置
  - ・使用ガス……窒素ガスを加圧媒体とする。

#### ウ 加圧の方法

- (ア) 圧力計を監視しながら加圧装置により窒素ガスを徐々に注入し、試験圧力まで加圧する。試験圧力は20kPaとする。

- (イ) (ア)の状態では30分以上の圧力変動値を計測する。
- (ウ) 試験前後の地下タンク内温度（気相部及び液相部）及び気温並びにその間の気象変化を記録する。
- (エ) 加圧後15分間の静置時間の圧力降下が、試験圧力の15%以下であることを確認する。

#### エ 判定方法

加圧後、15分間の静置時間において、その後15分間の圧力の降下が試験圧力の10%以下の場合は「異常なし」とする。

#### オ 安全対策

- (ア) 消火器、安全柵、警戒ロープ、作業標識等を設置して防火・災害予防に努める。
- (イ) 加圧装置が万一不調になった場合にも、過大な圧力が加わらないよう、試験中は常時圧力を監視し、加圧装置から離れない。又、加圧ラインには、30kPa以下の安全弁を設ける。
- (ウ) 試験後、検知層のガスの放出は安全な場所、方法で行う。
- (エ) 閉鎖部の止め板等は、圧力計示度がゼロであることを確認してから開放する。

#### カ 留意点

- (ア) 気象変化の激しい時は、試験を実施しない。
- (イ) 地下タンクに危険物を荷卸して10時間以上経過していない時は、試験を実施しない。
- (ウ) 圧力は必ずゼロの状態から記録を開始し、加圧状態の全体を把握する。
- (エ) 圧力の開放は、1分以上の時間で徐々に行う。
- (オ) 試験中は貯蔵液の入出荷を行わない。ただし、給油又は注油作業はこの限りでない。
- (カ) 試験は、複数の地下タンクの検知層を接続することなく、単独で実施する。

#### (2) 減圧法

検知層を減圧し、所定の減圧状態を維持し、一定の時間内の圧力変動を計測することにより、漏えいの有無を確認する方法である。

#### ア 点検範囲

強化プラスチック製の外殻（検知層）

#### イ 点検の準備と手順

- (ア) 開口部をバルブ、止め板、閉鎖治具等で閉鎖する（減圧状態を安全に維持、確保できる強度を有する方法で行うこと。）。
- (イ) 下記の点検器具を取付ける。
  - ・圧力計（圧力自記記録計）……最小目盛が0.1kPa以下であり、これを読み取り、記録できる精度のもの。
  - ・温度計……試験圧力に十分耐えうるもので、最小目盛りが1℃以下の表示式又は記録式のもの。
  - ・真空ポンプ……点検範囲を手動又はその他動力により真空にできるもの。

#### ウ 減圧の方法

- (ア) 圧力計を監視しながら真空ポンプにより 1 kPa/min 程度の速度で減圧し、試験圧力まで減圧する。減圧値は 20kPa とする。
- (イ) (ア)の状態 で 45 分（容量 50kl を超える地下タンクにあっては 50kl ごとに 15 分間加えた時間）以上の圧力変動値を計測する。
- (ウ) 試験前後の地下タンク内温度（気相部及び液相部）及び気温並びにその間の気象変化を記録する。
- (エ) 減圧後 15 分間の静置時間の圧力上昇が 15%以下であることを確認する。

エ 判定方法

減圧後 15 分間の静置時間において、その後 30 分間（容量 50kl を超える地下タンクにあっては 50kl ごとに 15 分間加えた時間）の圧力の上昇が試験圧力の 10%以下の場合には「異常なし」とする。

オ 安全対策

- (ア) 消火器、安全柵、警戒ロープ、作業標識等を設置して防火・災害予防に努める。
- (イ) 真空ポンプが万一不調になった場合にも、急激な圧力変化がおきないように、試験中は常に圧力を監視し、真空ポンプから離れない。
- (ウ) 閉鎖部の止め板等は、圧力指示度がゼロであることを確認してから開放する（特に、口径の大きなものは十分注意する。）。

カ 留意点

- (ア) 気象変化の激しい時は、試験を実施しない。
- (イ) 地下タンクに危険物を荷卸して 10 時間以上経過していない時は、試験を実施しない。
- (ウ) 圧力は必ずゼロの状態から記録を開始し、減圧状態の全体を把握する。
- (エ) 圧力の開放は、1 分以上の時間で徐々に行う。
- (オ) 試験中は貯蔵液の入出荷を行わない。ただし、給油又は注油作業はこの限りでない。
- (カ) 試験は、複数の地下タンクの検知層を接続することなく、単独で実施する。

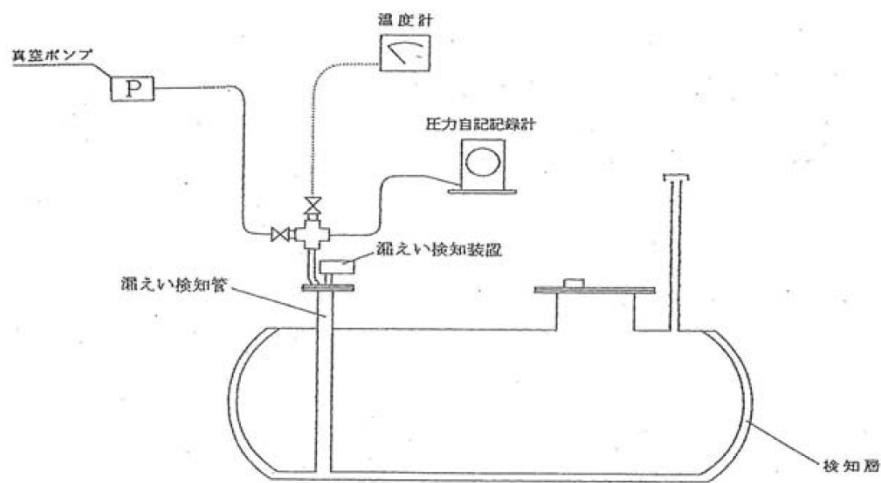


図6 減圧法点検器具設置例

### 3 強化プラスチック製二重殻タンクの外殻（検知層）の点検方法

#### (1) ガス加圧法

検知層に、窒素ガスを封入し、一定時間内の圧力変動を計測することにより、漏えいの有無を確認する方法である。

##### ア 点検範囲

強化プラスチック製の外殻（検知層）

##### イ 点検の準備と手順

(ア) 開口部をバルブ、止め板、閉鎖治具等で閉鎖する（加圧状態を安全に維持、確保できる強度を有する方法で行うこと。）。

(イ) 下記の点検器具を取付ける。

- ・圧力計……最小目盛が 0.1kPa 以下であり、これを読み取り、記録できる精度のもの。
- ・温度計……試験圧力に十分耐えうるもので、最小目盛が 1℃以下の表示式又は記録式のもの。
- ・加圧装置……窒素ガスボンベ及び圧力調整装置
- ・使用ガス……窒素ガスを加圧媒体とする。

##### ウ 加圧の方法

(ア) 圧力計を監視しながら加圧装置により窒素ガスを 1 kPa/min 程度の速度で注入し、試験圧力まで加圧する。試験圧力は 20kPa とする。

(イ) (ア)の状態でも 50 分以上（容量 50k1 を超える地下貯蔵タンクにあつては、当該容量を 50k1 で除した値（その値に小数点以下 1 位未満の端数があるときは、これを切り上げる。）に 1 を減じた値を、15 分間に乗じた値を加えた時間）圧力変動値を計測する。

(ウ) 試験前後の地下タンク内温度（気相部及び液相部）及び気温並びにその間の気象変化を記録する。

(エ) 加圧後 15 分間の静置時間の圧力降下が、試験圧力の 15%以下であることを確認する。

##### エ 判定方法

加圧後 15 分間の静置時間において、その後 35 分間（容量 50k1 を超える地下貯蔵タンクにあつては、当該容量を 50k1 で除した値（その値に小数点以下 1 位未満の端数があるときは、これを切り上げる。）に 1 を減じた値を、15 分間に乗じた値に、35 分間を加えた時間）の圧力の降下が試験圧力の 10%以下の場合は「異常なし」とする。

##### オ 安全対策

(ア) 消火器、安全柵、警戒ロープ、作業標識等を設置して防火・災害予防に努める。

(イ) 加圧装置が万一不調になった場合にも、過大な圧力が加わらないよう、試験中は常時圧力を監視し、加圧装置から離れない。又、加圧ラインには、30kPa 以下の安全弁を設ける。

(ウ) 試験後、検知層のガスの放出は安全な場所、方法で行う。

(エ) 閉鎖部の止め板等は、圧力計指示度がゼロであることを確認してから開放する。

#### カ 留意点

(ア) 気象変化の激しい時は、試験を実施しない。

(イ) 地下タンクに危険物を荷卸して10時間以上経過していない時は、試験を実施しない。

(ウ) 圧力は必ずゼロの状態から記録を開始し、加圧状態の全体を把握する。

(エ) 圧力の開放は、1分以上の時間で徐々に行う。

(オ) 試験中は貯蔵液の入出荷を行わない。ただし、給油又は注油作業はこの限りでない。

(カ) 検知層のみに20kPaの圧力をかけた場合に地下タンク本体に損傷を与えるおそれのあるものにあつては、試験を実施する前に地下タンク本体に20kPaの圧力を加え、そのままの状態での試験を実施する。ただし、この場合地下タンク・地下配管内の貯蔵液は全て抜き取り、空の状態とする。

(キ) 試験は、複数の地下タンクの検知層を接続することなく、単独で実施する。

#### (2) 減圧法

検知層を減圧し、所定の減圧状態を維持し、一定の時間内の圧力変動を計測することにより、漏えいの有無を確認する方法である。

##### ア 点検範囲

強化プラスチック製の外殻（検知層）

##### イ 点検の準備と手順

(ア) 開口部をバルブ、止め板、閉鎖治具等で閉鎖する（減圧状態を安全に維持、確保できる強度を有する方法で行うこと。）。

(イ) 下記の点検器具を取付ける（図6 減圧法点検器具設置例）。

- ・圧力計（圧力自記記録計）…最小目盛が0.1kPa以下であり、これを読み取り、記録できる精度のもの。

- ・温度計…試験圧力に十分耐えうるもので、最小目盛りが1℃以下の表示式又は記録式のもの。

- ・真空ポンプ…点検範囲を手動又はその他動力により真空にできるもの。

##### ウ 減圧の方法

(ア) 圧力計を監視しながら真空ポンプにより1kPa/min程度の速度で減圧し、試験圧力まで減圧する。この際、減圧値は20kPaとする。

(イ) (ア)の状態では120分（容量50klを超える地下タンクにあつては、当該容量を50klで除した値（その値に小数点以下一位未満の端数があるときは、これを切り上げる。）に1を減じた値を、75分間に乗じた値を加えた時間）以上の圧力変動値を計測する。

(ウ) 試験前後の地下タンク内温度（気相部及び液相部）及び気温並びにその間の気象変化を記録する。

(エ) 減圧後15分間の静置時間の圧力上昇が15%以下であることを確認する。

##### エ 判定方法

減圧後15分間の静置時間において、その後105分間（容量50klを超える地下タンク

にあつては、当該容量を 50kl で除した値（その値に小数点以下一位未満の端数があるときは、これを切り上げる。）に 1 を減じた値を、75 分間に乗じた値に、105 分間を加えた時間）の圧力の上昇が試験圧力の 10% 以下の場合は「異常なし」とする。

#### オ 安全対策

- (ア) 消火器、安全柵、警戒ロープ、作業標識等を設置して防火・災害予防に努める。
- (イ) 真空ポンプが万一不調になった場合にも、急激な圧力変化がおきないように、試験中は常に圧力を監視し、真空ポンプから離れない。
- (ウ) 閉鎖部の止め板等は、圧力指示度がゼロであることを確認してから開放する（特に、口径の大きなものは十分注意する。）。

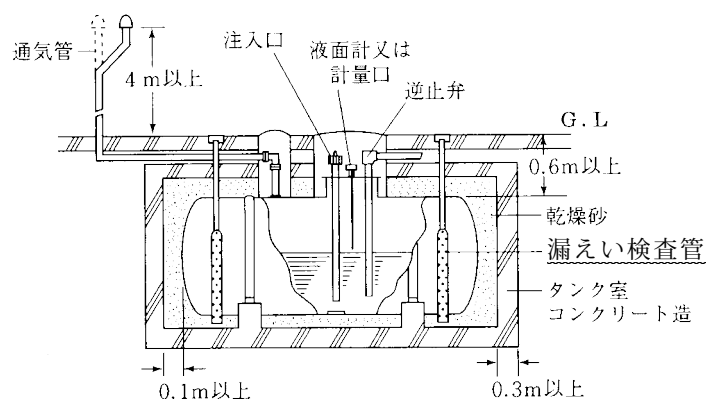
#### カ 留意点

- (ア) 気象変化の激しい時は、試験を実施しない。
- (イ) 地下タンクに危険物を荷卸して 10 時間以上経過していない時は、試験を実施しない。
- (ウ) 圧力は必ずゼロの状態から記録を開始し、減圧状態の全体を把握する。
- (エ) 圧力の開放は、1 分以上の時間で徐々に行う。
- (オ) 試験中は貯蔵液の入出荷を行わない。ただし、給油又は注油作業はこの限りでない。
- (カ) 試験は、複数の地下タンクの検知層を接続することなく、単独で実施する。

## 漏れ覚知に係る実施要領

### 1 漏えい検査管による確認方法

地中に埋設された検査管を使用し、タンクから漏えいした危険物を覚知する方法である。



#### (1) 点検の手順

- ア 検査棒を底部まで挿入して、油分等の付着の有無を確認する。また、地下水の有無についても確認する。
- イ 目視により検査管内に危険物が流入していないことを確認する。
- ウ 必要に応じて検査管内部の可燃性蒸気の有無を確認する。
- エ 検査結果を記録する。

#### (2) 留意点

- ア 可燃性ガス検知器による測定を行う場合においては、地上で漏えいした危険物やメタンガス（有機物の腐敗等による。）と誤認することがあるので注意する。
- イ 漏えい検査管による点検はタンク周囲に設置している漏えい検査管全てについて実施すること。
- ウ 漏えいが疑われる場合には、加圧による方法、微減圧による方法等による点検を実施し、異常の有無を確認する。

### 2 在庫管理による確認方法

タンク内の危険物の量を終業時及び始業時に検尺棒又は液面計により測定し、その結果を記録し、又は自記液面記録計により一定時間の連続測定を行うことにより、危険物の漏えいの有無を確認する方法である。

#### (1) 在庫管理の準備と手順

- ア 測定機器等が正常に作動、機能していることを確認する。
- イ 毎日の終業時及び始業時に、タンク内の危険物の量を測定する。
- ウ 測定値を在庫管理表に記録する。

## (2) 在庫管理の精度

「危険物の貯蔵又は取扱い数量の100分の1以上の精度で在庫管理を行う」必要があるが、貯蔵、取扱い形態によりその取扱いが異なると想定されるので、以下に代表的なケースごとの在庫管理方法を例示する。

ア 貯蔵を主目的としており、危険物の取扱いが少ないケース（例：非常用発電設備の燃料タンク等）

地下貯蔵タンクにおける在庫の増減を計測し、1週間に1回以上前回計測量との差が1%以内であるかどうかを確認する。

イ 日常的に危険物の取扱いが行われるケース（例：給油取扱所の専用タンク等）

在庫の増減量（計算上の在庫量から実際に測定を行った在庫量を差し引いて算出したもの）を取扱い総量（例えば、取扱い機器に設置した積算流量計等の計量機器により計測したものが該当する。）で除した数値により、在庫量の変動が継続的に一定期間以上現われるかどうか\*を確認する。

＜※具体例＞

石油連盟・SS施設安全点検記録帳では、米国環境保護庁（EPA）規定の“1%+130ガロン（約500L）”を参考事例として記載。

ウ 地下埋設配管のみで危険物を移送するケース（例：屋外タンク貯蔵所から地下埋設配管を通じ、取扱いを行う場所へ送る施設形態における地下埋設配管等）

地下埋設配管の入口と出口に各々流量計を設置し、個々に取扱量を計測し、1週間に1回以上相互の計測量の差が1%以内であるかどうかを確認する。

## (3) 留意点

ア 在庫管理（特に(2)イの場合）は、計器設備自体の誤差、計測の誤差、温度変化による自然発生的欠減等の影響が内在するものであるため、個別の状況に応じて慎重に計測、計算等を行う必要がある。

イ 測定を行う場合には、計測機器のメンテナンスを十分に行う。

ウ 本測定は、液面計、検尺棒等の各種計器を使用して測定を行うこととなるが、液面の波立ち、温度変化による影響（1℃当たり概ね0.1%）等の誤差の問題があるので、移動タンク貯蔵所等からの注入直後の点検実施は避ける必要がある。

様式例（改正省令附則第 3 項第 2 号関係）

## 地下貯蔵タンク等の在庫の管理及び危険物の漏えい時の措置に関する計画届出書

		年 月 日	
殿		届 出 者	
		住所 _____ (電話 _____)	
		氏 名 _____ ④	
設 置 者	住 所	電 話	
	氏 名		
製 造 所 等 の 別		貯 蔵 所 又 は 取 扱 所 の 区 分	
設 置 の 許 可 年 月 日 及 び 許 可 番 号		年 月 日	第 号
設 置 場 所			
在 庫 管 理 に 従 事 す る 者 の 職 務 及 び 組 織			
在 庫 管 理 に 従 事 す る 者 に 対 す る 教 育			
在 庫 管 理 の 方 法			
危 険 物 の 漏 れ が 確 認 さ れ た 場 合 に 取 る べ き 措 置			
そ の 他 必 要 な 事 項			
※ 受 付 欄		※ 備 考	

- 備考 1 この用紙の大きさは、日本工業規格 A 4 とすること。
- 2 法人にあつては、その名称、代表者氏名及び主たる事務所の所在地を記入すること。
- 3 ※印の欄は、記入しないこと。

## 移動貯蔵タンクに係る漏れの点検実施要領

## 1 アルキルアルミニウム等を貯蔵し、又は取り扱う移動貯蔵タンクの点検方法

## (1) ガス加圧法

窒素ガスにより、第1段階に昇圧(0.6MPa)して安全確認後、1MPa以上で10分間以上加圧し、タンク全周について、石鹼水による漏えいの有無及び圧力計の微量圧力低下の有無を確認する方法である。

## ア 試験の準備と手順

- (7) 点検移動貯蔵タンクの選び出し、洗浄オイルによる内部洗浄(アルキルアルミニウム等の除去)を行う。
- (イ) 外部を目視により点検する。
- (ウ) 安全弁及び付属装置はそれぞれ点検整備を実施する。
- (エ) 当該部分を閉鎖する。

## イ 加圧方法

- (7) 窒素ガス(圧力 0.6MPa)にて第1段階の昇圧を実施後、窒素カードル(ボンベ圧力 15MPa)より減圧弁を通じ窒素を供給し所定の圧力まで昇圧する。
- (イ) 1MPaの圧力において石鹼水により漏えいの有無を点検する。  
なお、加圧時間は10分間以上とする。

## ウ 判定方法

加圧用窒素供給弁閉止後、圧力計の指針の降下が認められないこと。

## エ 留意点

- (7) 外部点検又はその他の理由により内部点検が必要な場合のみファイバースコープ等により内部点検を実施すること。
- (イ) 外部点検等により必要な場合は、非破壊検査による欠陥の検出及び肉厚測定を実施する。
- (ウ) 安全弁及び付属装置を取り付けた後、0.6MPa以下の圧力の窒素ガスにより加圧して気密試験を実施すること。(溶接部、ネジ込み部、フランジ部等に石鹼水をかけて漏えいの有無を確認する。)

## (2) 液体加圧法

危険物第4類第2石油類又は第3石油類の一般取扱所として許可を受けている危険物施設内で、第2石油類又は第3石油類の加圧用オイルタンクに充填後、1MPa以上で10分間以上加圧し、タンク全周に係るオイル漏えいの有無及び圧力計の微量圧力低下の有無を確認する方法

## ア 試験の準備と手順

- (7) 点検を実施する移動貯蔵タンクの選び出し、洗浄オイルによる内部洗浄(アルキルアルミニウム等の除去)を行う。
- (イ) 外部を目視により点検する。
- (ウ) 安全弁及び付属装置はそれぞれ点検整備を実施する。
- (エ) 当該部分を閉鎖する。

## イ 加圧方法

加圧用オイルを充填後、加圧ポンプにより 1 MPa まで加圧して漏えいの有無を点検し記録する。  
なお、加圧時間は 10 分以上とする。

## ウ 判定方法

加圧用オイル供給弁閉止後、圧力計の指針の降下が認められないこと。

## エ 留意点

- (ア) 外部点検又はその他の理由により内部点検が必要な場合のみファイバースコープ等により内部点検を実施すること。
- (イ) 外部点検等により必要な場合は、非破壊検査による欠陥の検出及び肉厚測定を実施する。
- (ウ) 安全弁及び付属装置を取付後、0.6MPa 以下の圧力の窒素ガスにより加圧して気密試験を実施すること（溶接部、ネジ込み部、フランジ部等に石鹸水をかけて漏えいの有無を確認する。）。

## 2 アルキルアルミニウム等を貯蔵し、又は取り扱う移動貯蔵タンク以外の移動貯蔵タンクの点検方法

### (1) ガス加圧法

移動貯蔵タンクに窒素ガス又は窒素ガス以外の不燃性の気体を封入して加圧し、所定の圧力で加圧状態を維持し、一定時間内の圧力変動を測定・記録することにより漏えいの有無を確認する気密試験である。

#### ア 試験の準備と手順

- (ア) タンク室（間仕切により仕切られたタンク部分をいう。以下同じ。）内が完全に「空」の状態にあることを確認する。特に、ガソリン等蒸気圧の高い物質を貯蔵していたタンク室にあっては、タンク室内を「空」の状態にした後十分な放置時間をとる。
- (イ) 移動タンク貯蔵所を屋内又は直射日光、風等による影響を受けない場所に置く。
- (ウ) エンジン等の熱源による影響を受けない状態にする。
- (エ) タンク容量及び形状を記録する。
- (オ) 既設の安全弁を取り外し、当該部分を閉鎖する。
- (カ) 底弁、バルブ、緊急しゃ断弁等を完全に「閉」の状態にする。
- (キ) 次の計測機器等を取り付ける（図 1 参照）。
  - ・圧力測定装置・・・25kPa 以上の圧力を測定でき、0.01kPa 以下の変化を読み取り記録できるもの。
  - ・温度測定装置・・・試験圧力に十分耐えうるもので、0.02℃以下の変化を記録できるもの。
  - ・加圧装置・・・窒素ポンベ、圧力調整装置及び加圧用安全弁なお、温度センサーは、タンクの形状により測定上有効なタンク上部及び下部に取り付ける。（図 2 参照）
- (ク) 貯蔵していた危険物の残留蒸気の影響を排除するため、試験を行う前にタンク室を密封し、加圧せずに圧力変化を測定して、10 分間の温度補正圧力降下量が±0.02kPa 以内になれば安定状態にあると確認されたものとする。温度補正圧力降下量の算出方法は、次の計算式により行う。

$$\Delta P_{10} = P_{10} - P_c \cdot \frac{T_{10}}{T_c}$$

$\Delta P_{10}$  : 10 分間の温度補正圧力降下量 (kPa)

$P_{10}$  : 10 分前の圧力 (kPa abs : 有効数字小数第 2 位)

$P_c$  : 確認時の圧力 (kPa abs : 有効数字小数第 2 位)

$T_{10}$  : 10 分前のタンク上部及び下部の平均温度 (以下「平均温度」という。) (K : 有効桁数小数第 2 位)

$T_c$  : 確認時の平均温度 (K : 有効桁数小数第 2 位)

#### イ 加圧方法

密封したタンク室を圧力測定装置により試験圧力 (20 ± 1 kPa) まで加圧する。

#### ウ 判定方法

- (7) 計測中は、圧力及び温度を常に監視し、測定した圧力を 5 分ごとに記録し、試験経過図を作成する。  
 (4) 加圧終了後 20 分間の静置時間を置き、その後 40 分後の平均温度と圧力の変化を計測し、次の計算式により温度補正圧力降下量を算出する。

$$\Delta P_{40} = P_{20} - P_{60} \cdot \frac{T_{20}}{T_{60}}$$

$\Delta P_{40}$  : 40 分間の温度補正圧力降下量 (kPa)

$P_{20}$  : 加圧終了 20 分後の圧力 (kPa abs : 有効数字小数第 2 位)

$P_{60}$  : 加圧終了 60 分後の圧力 (kPa abs : 有効数字小数第 2 位)

$T_{20}$  : 加圧終了 20 分後の平均温度 (K : 有効桁数小数第 2 位)

$T_{60}$  : 加圧終了 60 分後の平均温度 (K : 有効桁数小数第 2 位)

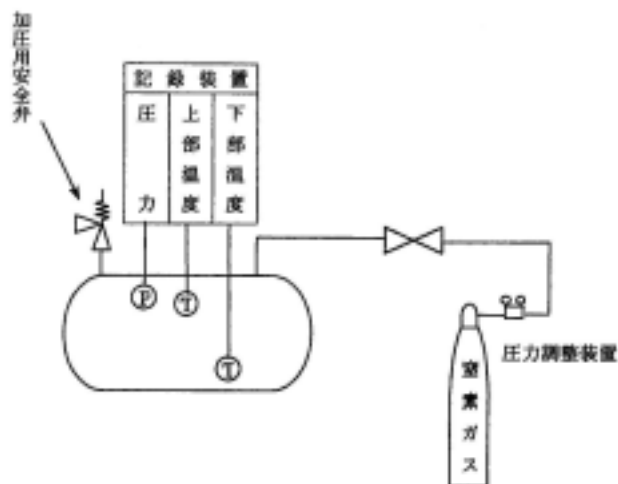


図 1

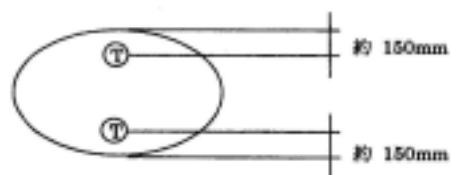


図 2

この結果、温度補正圧力降下量が 0.20 kPa 以下の場合は「異常なし」、0.20kPa を超え 0.40 kPa 以下の場合は「再試験」、0.40kPa を超える場合は「異常あり」と判定する。

再試験は、タンク室の密閉状態、周囲の環境条件等を再確認した後実施することとし、その結果さらに再試験を要する場合は、水加圧による方法により試験を行う。

(ウ) 加圧中、接合箇所等に石鹼水等を塗布し、目視による点検も行い漏れがないことを確認する。

(イ) 複数のタンク室を有するタンクで、隣接するタンク室を同時に加圧しそれぞれのタンク室についての試験を実施する場合にあっては、前(ア)及び(ウ)の判定方法に加え、次により判定する。

タンク室ごとの温度補正圧力降下量 ( $\Delta P_{40}$ ) のうち最小の値 ( $\Delta P_{\min}$ ) を示したタンク室を基準タンク室として次の計算式により他のタンク室ごとの比較値をそれぞれ算出し、この結果、 $\Delta P_{\min}$  が 0.20kPa 以下であってタンク室ごとの比較値が 0.20kPa 以下である場合は「異常なし」、 $\Delta P_{\min}$  が 0.20kPa 以下であってタンク室ごとの比較値が 0.20kPa を超え 0.40kPa 以下の場合及び  $\Delta P_{\min}$  が 0.20kPa を超え 0.40kPa 以下であってタンク室ごとの比較値が 0.20 kPa 以下の場合は「再試験」、その他の場合は「異常あり」と判定する。

$$\text{タンク室ごとの比較値} = \Delta P_n - \Delta P_{\min}$$

$\Delta P_n$  : 基準タンク室以外のタンク室の温度補正圧力降下量 (kPa)

$\Delta P_{\min}$  : 基準タンク室の温度補正圧力降下量 (kPa)

再試験は、タンク室の密閉状態、周囲の環境条件等を再確認した後実施することとし、その結果さらに再試験を要する場合は、水加圧による方法により試験を行う。

## エ 安全対策

(ア) 試験は、タンク室内に危険物がないことを確認してから行う。

(イ) 加圧装置が万一不調になった場合にも過大な圧力がかからないよう、加圧中は常に圧力を監視し、加圧装置から離れない。

(ウ) マンホール等は、圧力測定装置の読みがゼロであることを確認してから開放する。

(エ) 移動タンク貯蔵所は、水平な床面上に停止させ、動かないようにする。

## オ 留意点

気象変化の激しい日の出、日没前後等には、試験を実施しない。

## (2) 液体加圧法

タンクを水又は水以外の不燃性の液体で充満して加圧し、所定の試験圧力で加圧状態を維持し、一定時間内の圧力変動を測定・記録することにより、漏えいの有無を確認する試験である。

### ア 試験の準備と手順

(ア) タンク室内が完全に「空」の状態にあることを確認する。

(イ) 移動タンク貯蔵所を屋内又は直射日光、風等による影響を受けない場所に置く。

(ウ) エンジン等の熱源による影響を受けない状態にする。

(エ) タンクの容量及び形状を記録する。

(オ) 既設の安全弁を取り外し、当該部分を閉鎖する。

(カ) 底弁、バルブ、緊急しゃ断弁等を完全に「閉」の状態にする。

(キ) 次の計測機器を取り付ける (図3参照)。

- ・圧力測定装置・・・25kPa 以上の圧力を測定でき、0.5kPa 以下を読み取り記録できるもの

- ・温度測定装置・・・試験圧力に十分耐えうるもので、1℃以下の変化を読み取り記録できるもの
- ・加圧装置・・・水圧ポンプ及び加圧用安全弁

(ク) 計測部は、タンクの頂部と同じ高さの位置に設置する。

(ケ) 水圧ポンプによりタンク室内部に残留した空気の抜取りを行う。

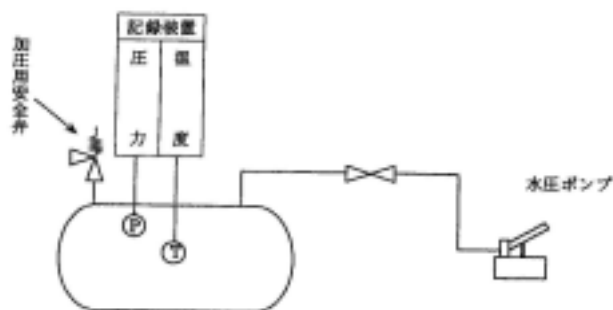


図3

#### イ 加圧方法

密封したタンク室を圧力測定装置を監視しながらポンプにより徐々に試験圧力 (20±1 kPa) まで加圧する。

#### ウ 判定方法

(ア) 計測中は、圧力を常に監視し、測定した圧力を5分ごとに記録し、試験経過図を作成する。

(イ) 加圧終了後10分間の静置時間を置き、その時点の圧力と加圧終了後60分経過後の圧力との圧力変動率を次の計算式より算出する。

$$R = \frac{P_{10} - P_{60}}{P_{10}}$$

R : 圧力変動率

P<sub>10</sub> : 加圧終了10分後の圧力 (kPa)

P<sub>60</sub> : 加圧終了60分後の圧力 (kPa)

この結果、圧力変動率が0.05以下の場合には「異常なし」、0.05を超える場合には「異常あり」と判定する。

(ウ) 加圧中、水又は水以外の不燃性の液体の漏れ等について目視による点検も行い、漏れがないことを確認する。

(エ) 圧力の上下動が見られるときは、空気を抜き取った後再試験する。

#### エ 安全対策

(ア) 試験は、タンク室内に危険物がないことを確認してから行う。

(イ) 複数のタンク室を有するタンクにあっては、全てのタンク室を満水にしてから行う。

(ウ) 加圧送水装置が万一不調になった場合にも過大な圧力がかからないよう、加圧中は常に圧力を監視し、加圧装置から離れない。

(エ) マンホール等は、圧力測定装置の読みがゼロであることを確認してから開放する。

(オ) 移動タンク貯蔵所は、水平な床面上に停止させ、動かないようにする。

#### オ 留意点

気象変化の激しい日の出、日没前後等には、試験を実施しない。

(3) 直接法

直接法によるタンクの点検は、タンク内部に点検者が進入して、目視及び各種試験機器を使用して行う非破壊試験を併用して実施するものである。

ア 目視による方法

タンクの変形、損傷、腐食による孔食等の有無、タンク胴部と鏡板との溶接部の欠損、腐食等の有無を目視により点検する。

イ 非破壊試験

(7) タンク板厚

超音波厚さ計により測定する。

(4) 溶接部

放射線透過試験、超音波探傷試験、磁粉探傷試験等の試験方法による。

(ウ) 判定方法

非破壊試験の結果は、従来から実施されてきた屋外貯蔵タンク等の非破壊試験の基準を参考として判定を行う。

(I) 安全対策

直接法の場合は、タンク内部に点検者が進入して作業をするため、火災予防上及び安全上の十分な対策が必要である。

- a 危険物の抜き取り、保管等及びスラッジ、洗浄汚水等の処理は安全な方法で行う。
- b 作業中は、タンク内に常時新鮮な空気を送り、強制換気する。また、可燃性蒸気濃度を測定し安全性を確認する。
- c 作業員は、危険物の性質に応じ防護器具、防護着衣等を使用する。
- d 作業工具及び機器は、安全なものを使用する。